

## NAVODILA ZA UPORABO

### INTELIGENTNI KOREKTOR IN OBLIKOVALEC POKONČNE DRŽE

#### Tehnične informacije

Produkt ima 8 – oblikovno ergonomsko obliko, prilagaja se človeškemu telesu med nošenjem in zagotavlja udobnost.

Skozi inteligentni čip za preverjanje kota drže, bo naprava avtomatsko zaznala in vibrirala, ko je drža slaba. S tem vas prisili, da držo popravite in se izravnate.

Produkt je opremljen s funkcijo pomnilnega displeja, ki pokaže kdaj in kolikokrat je bila drža napačna. Staršem omogoča jasno sliko, kdaj je otrokova drža slaba.

Standardni USB Android vmesnik omogoča hitro polnjenje.

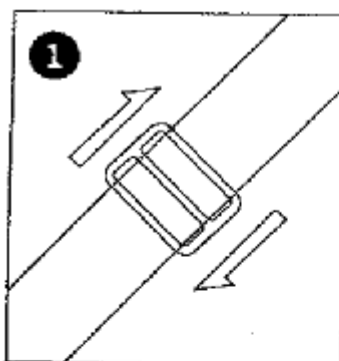
Elastični pas za popravljanje drže je udoben za nošnjo.

Opremljen z baterijo iz litija, zagotavlja neprekinjeno popravo drže.

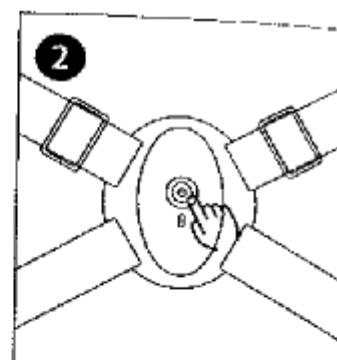
#### Navodila za uporabo

V kolikor se oblikovalec drže ne prilagaja hrbtu, ga prilagodite z naramnicami, da se bo prilegal.

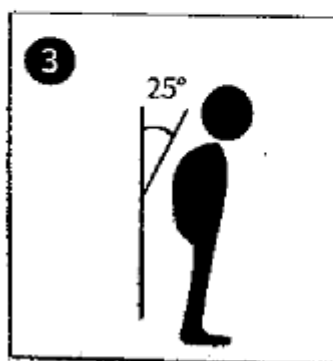
Če je oblikovalec drže preveč občutljiv in uporabnik stoji zravnano, morate oblikovalec drže prilagoditi pravokotno tlem.



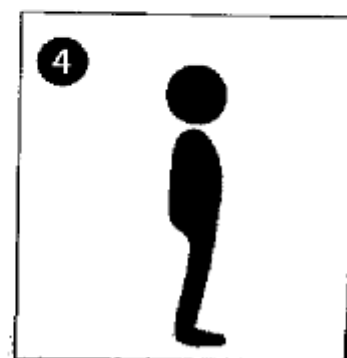
1  
Prilagodite naramnice  
želeni dolžini



2  
Namestite in poravnajte držo  
in hrbet. Pritisnite gumb za vklop



3  
Ko drža preseže 25  
stopinjski kot,  
naprava avtomatsko zavibrira.

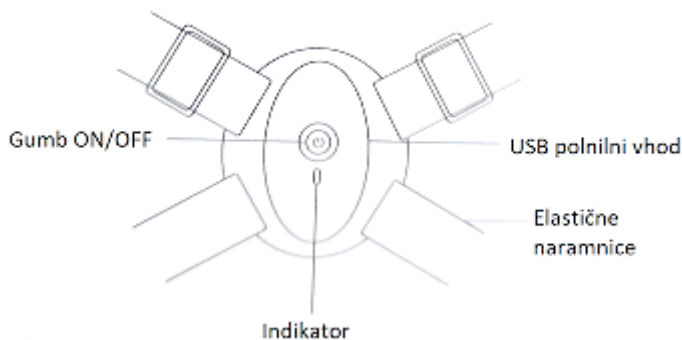


4  
Naprava vas bo opozorila,  
da zravnete svojo držo.

#### Paket vsebuje

Inteligentni korektor in oblikovalec pokončne drže, USB polnilni kabel in navodila za uporabo.

## Videz produkta



## Pozor!

Osebe z močnimi bolečinami naj se obrnejo na specializiranega zdravnika.

Proces izravnave drže je dolgotrajni proces in terja vztrajnost.

Edini zdrav in učinkovit način je, da se držite cilja vzravnane drže.

Druga prisilna izravnava drže je škodljiva.

Bodite pozorni pri branju navodil za uporabo.

## Parametri učinkovitosti

Polnilni vmesnik: USB android vmesnik

Material: ABS + PC+ močan elastičen najlonski pas

Napetost polnjena: 5V

Čas polnjenja: Približno 5 ur

Moč: 2.5W

## Navodila za polnjenje

1. Če indikator utripa, pomeni, da je moč baterije nizka. Napolnite napravo in nadaljujte z uporabo po polnjenju.
2. Povežite izhod DC5.0V za USB polnilnim kablom z napravo in računalnikom. Indikator je rdeče barve kadar se naprava polni. Barva je zelena kadar je naprava popolnoma napolnjena.
3. Ne uporabljajte med polnjenjem.